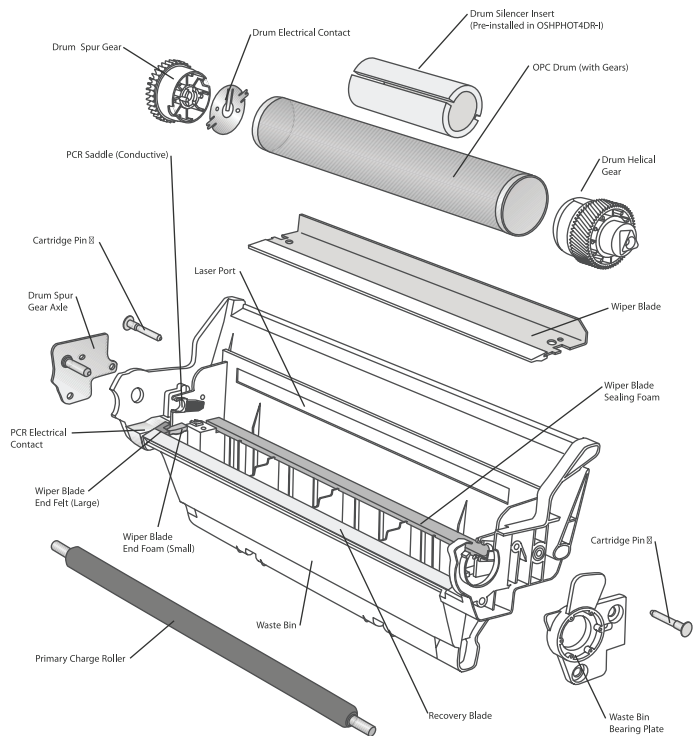
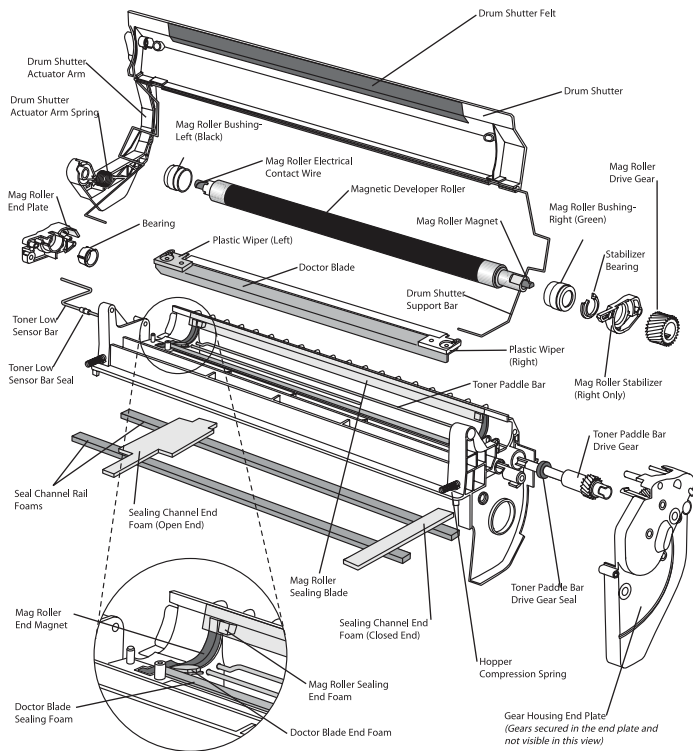


# Aufbau und Komponenten eines TRS Lasertoners



## OEM/Virgin Tonerkartusche



Ja

## Magnetwalze / Mag Roller



Aufbereitet und Neu

## Regulierungswischer / Doctor Blade



Neu

## Magnetwalzengehäuse und Lager



Aufbereitet

## Tonergehäuse mit Versiegelung



Aufbereitet und Neu

## Verschluss-Schiene und Clips



Neu

## Fotoleitertrommel / OPC



Neu

## Primärladungswalze / PCR



Nach Sichtprüfung erneuert

## Reinigungswischer / Cleaning Blade



Neu

## Rest-Tonergehäuse / Waste Bin Assembly



Aufbereitet

## Magnetwalzengetriebe + Halterung



Aufbereitet und Neu

